

PVC · BOIS · ALUMINIUM · MIXTE
FENÊTRES · VOLETS ROULANTS · PORTES · PORTES DE GARAGE



VOLETS ROULANTS

INNOVATION

facteur clé de notre succès

Depuis 1994, DAKO fabrique des menuiseries en PVC, bois, aluminium, agrandissant constamment son offre et s'adaptant aux besoins des clients. L'entreprise se concentre sur la qualité et la précision des produits, en modernisant ses procédés de production. La clé du succès de l'entreprise est le développement de nouvelles technologies, l'augmentation systématique des qualifications du personnel et l'investissement dans le développement de son activité vers d'autres marchés étrangers.

La mesure du succès de DAKO ce sont des millions de fenêtres, portes, portes de garage et volets vendus et un large cercle de clients satisfaits à un niveau mondial.



SOMMAIRE

NOS VOLETS ROULANTS 4

VOLETS ROULANTS 13

DK-RZS SYSTÈME EXTÉRIEUR 14

DK-RZP SYSTÈME EXTÉRIEUR 15

DK-RZO SYSTÈME EXTÉRIEUR 16

DK-RNB SYSTÈME MONOBLOC 17

DK-RNC SYSTÈME MONOBLOC 18

DK-RSP SYSTÈME ENCASTRÉ 19

TABLIERS 20

COFFRES 22

GAMMES ET LEURS PERFORMANCES 24

ACCESSOIRES 26

COLORIS DES TABLIERS 28

BRISES SOLEIL ORIENTABLES 30

TYPES DE BRISE SOLEIL ORIENTABLES 30

SYSTÈMES DE BRISE SOLEIL

ORIENTABLES 31

SYSTÈMES DE LA MAISON INTELLIGENTE 32

DAKO-SMART HOME 33

DAKO-SMART CONNECT 34

DAKO-SMART CONTROL 35





DÉCOUVREZ notre gamme de volets roulants

Les volets extérieurs constituent une solution de plus en plus souvent utilisée, également dans les maisons unifamiliales et les appartements. Parmi toute la gamme d'avantages que présentent les volets, les clients s'intéressent le plus souvent à leur influence sur l'économie de l'énergie utilisée pour chauffer la maison, car cela permet de réduire les coûts de chauffage.



7 ans de
GARANTIE pour
MOTORISATION



QUALITÉ d'emballage

Pour mieux protéger les produits pendant le transport, nos volets extérieurs sont emballés dans des tubes en carton épais et multicouche. La construction spéciale des tubes en carton permet d'adapter parfaitement la longueur du tube à la longueur du volet. Les emballages sont fabriqués en dimensions standard ce qui permet de bien remplir leur fonction.

5

ans de
GARANTIE

pour volets roulants



- ✓ Fabricant de volets extérieurs depuis 1997
- ✓ Site de fabrication de volets roulants d'une surface de 6 200 m²
- ✓ Chaque jour plusieurs dizaines de volets sortent de notre ligne de production
- ✓ Nombreux prix et certificats d'instituts de recherche; le marquage CE



CSTB^{*}
le futur en construction



ELCIA
PRODEVIS



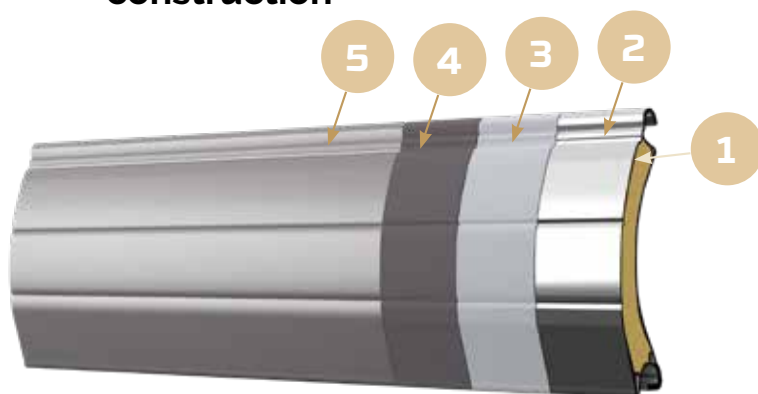
* pour le tablier DPA 41 (thermo)

3

COUCHES DE LAQUE!

Peinture en poudre résiste contre l'abrasion et l'influence des facteurs atmosphériques

Lame aluminium construction



1. mousse polyuréthane sans CFC
2. aluminium
3. couche de base (protection contre la corrosion)
4. laque (couleur)
5. couche de protection (contre la décoloration des couleurs)



LAME - FINALE

- **SÉCURITÉ**
Lame-finale et coulisses en aluminium extrudé garantissent la protection contre le cambriolage
- **ISOLATION**
Joint d'étanchéité sur la lame finale assure une bonne isolation phonique et thermique

SOLUTION AUX NOMBREUX AVANTAGES



L'économie d'énergie. L'isolation thermique du bâtiment qui, en période estivale, prévient la surchauffe des pièces par les rayons solaires et, en période hivernale, contribue de manière significative aux économies d'énergie et, par conséquent, à réduire les coûts de chauffage.



La protection des fenêtres contre le soleil, le vent, la pluie, la neige et d'autres phénomènes atmosphériques. La fermeture des volets limitera la décoloration des fenêtres – ce qui sera particulièrement important pour les menuiseries installées dans les lieux exposés à un fort ensoleillement.



L'augmentation du degré d'isolation acoustique, un abaissement sensible du niveau de bruit dans les pièces.



L'amélioration de la protection de la maison contre les cambrioleurs et augmentation du sentiment de sécurité pour les habitants de la maison – les volets, même ceux qui ne possèdent pas d'attestation anti-vol, rendent l'effraction beaucoup plus difficile.



La possibilité de réglage de l'éclairage en fonction des besoins.



La garantie de pouvoir sauvegarder sa vie privée et de se protéger contre les regards indiscrets des voisins et des passants.



GARANTIE

de fonctionnalité
et de qualité

8 CATÉGORIES TESTÉES



RÉSISTANCE AU VENT

Les lames gardent leur rigidité même pendant le vent.



ENDURANCE

La solidité testée en nombre de montées/descentes: minimum 10 000.



MANOEUVRE

La simplicité et la facilité des manoeuvres; résistance au fonctionnement forcé.



RÉSISTANCE AUX CHOCS

La résistance du tablier à la flexion par chocs. Le tablier fonctionne bien après.



RAYONNEMENT SOLAIRE

Les lames sont résistantes à la dilatation même pendant le soleil fort.



OCCULTATION

Le volet est capable de limiter le passage de la lumière.



RÉSISTANCE À LA CORROSION

Le tablier est résistant à l'action du sel et d'autres composants qui provoquent la corrosion.



RÉSISTANCE THERMIQUE

La dureté pendant les températures élevées et abaissées.




Société: Chantal sas

Odbiorca / Customer name / Kunde

No de la commande: E061243

Nr zlecenia / Order No / Bestellungsnummer

Référence: Chateau

Referencja / Reference / Referenz

Taille: 2608 x 2315

Wymiary / Size / Größe

Position: 1

Pozycja / Position / Position

Colis: 1 / 15

Paczka / Package / Paket

Description: A

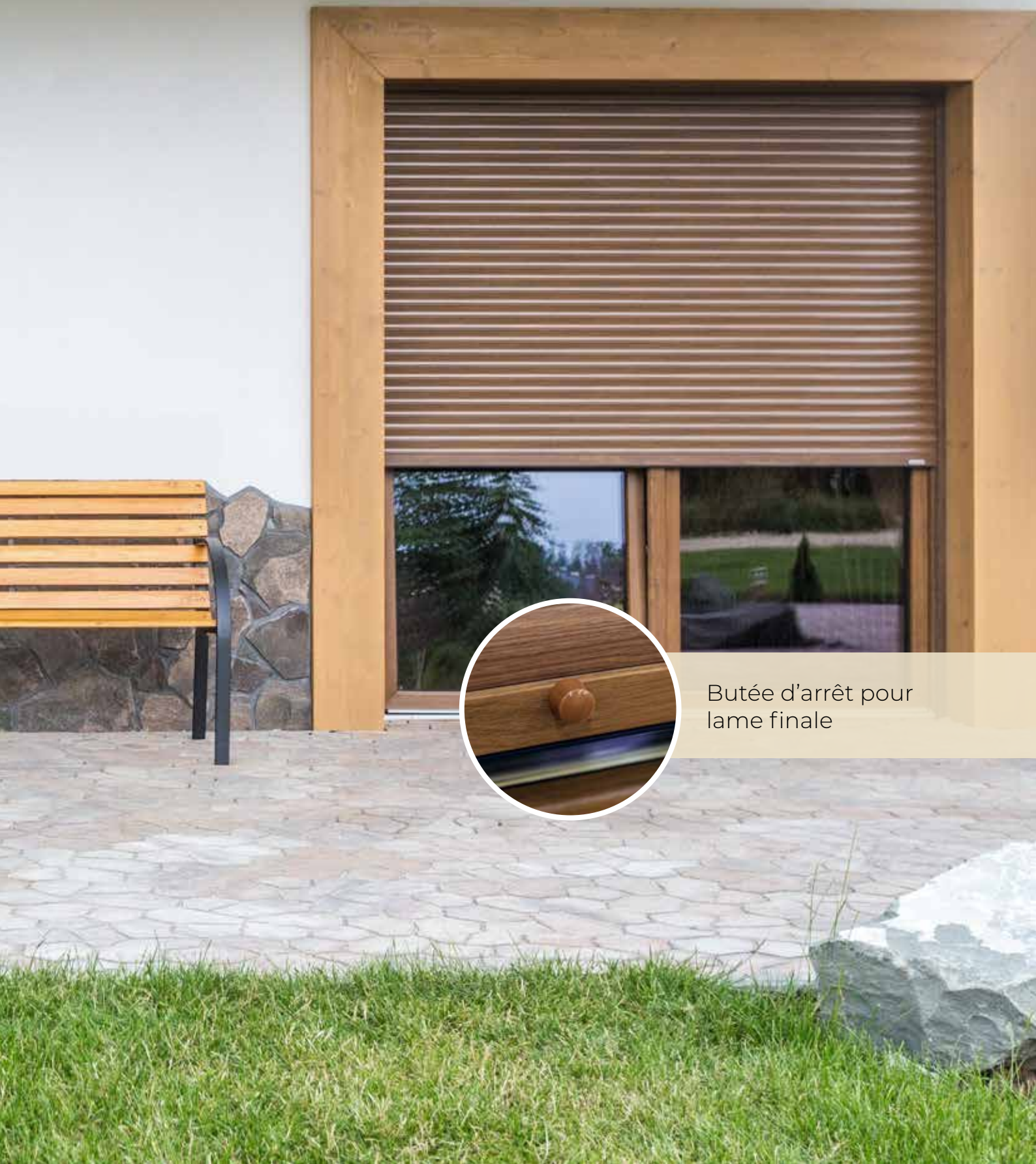
Opis / Description / Beschreibung

Tous les volets sont bien décrits. Le distributeur peut voir facilement la référence, le numéro et la position de sa commande. Étiquette attestant le marquage CE est collé sur chaque produit.



PROTÉGEZ

votre habitat de l'extérieur



Butée d'arrêt pour
lame finale





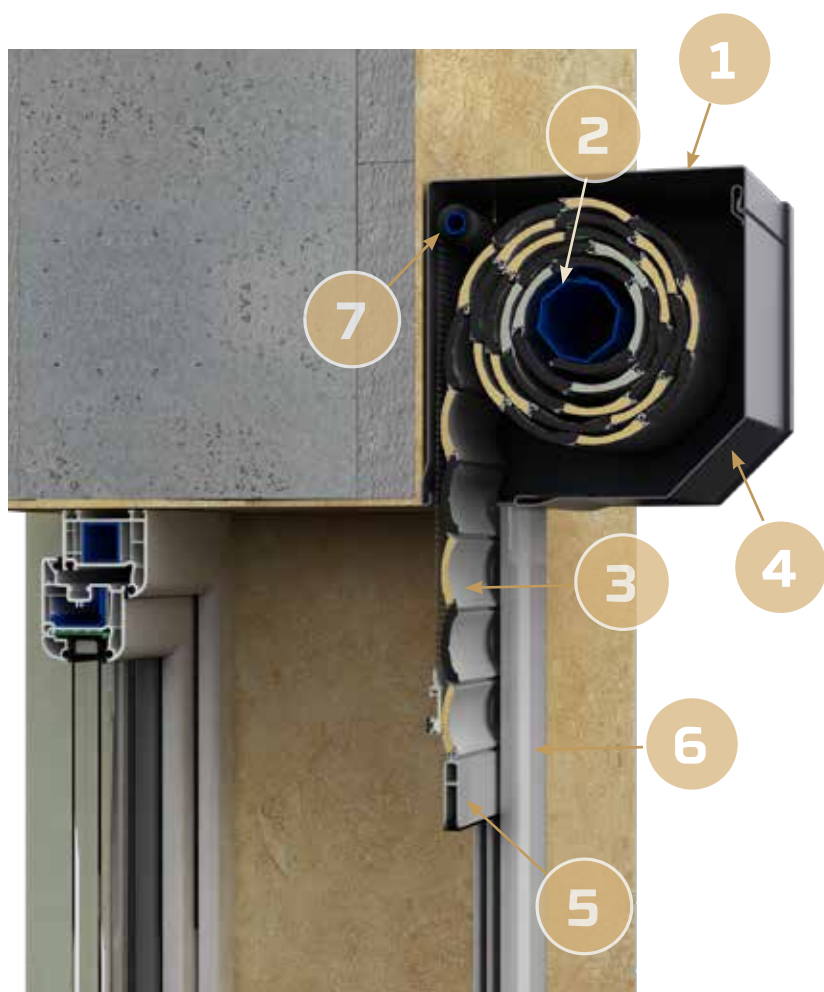
 VOLETS ROULANTS

DK-RZS SYSTÈME EXTÉRIEUR



DESCRIPTION

1. coffre en aluminium à pan coupé à 45°
2. coulisses en aluminium de largeur de 53 mm
3. tablier en aluminium, les lames de hauteur de 39 ou 43 mm
4. lame finale en aluminium



+ Atouts

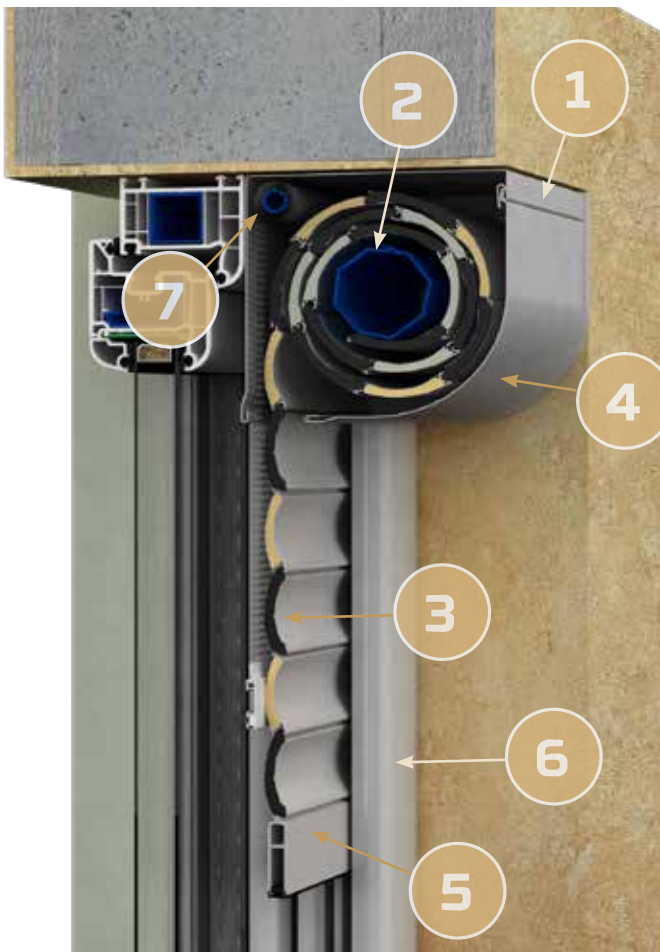
1. solution idéale pour les bâtiments déjà terminés et pour les bâtiments qui sont en train d'être construits
2. montage n'exige pas d'ingérence dans la structure du bâtiment
3. 3 formes du coffre au choix en système extérieur: à pan coupé, le quart de rond, arrondi
4. commande automatique ou manuelle
5. possibilité d'intégration d'une moustiquaire enroulable
6. accès au coffre du volet de l'extérieur



Construction du volet

1. Coffre du volet à pan coupé
2. Arbre d'enroulement
3. Tablier
4. Trappe de visite
5. Lame finale
6. Coulisse
7. Moustiquaire (option)

DK-RZP SYSTÈME EXTÉRIEUR



Construction du volet

1. Coffre du volet le quart de rond
2. Arbre d'enroulement
3. Tablier
4. Trappe de visite
5. Lame finale
6. Coulisse
7. Moustiquaire (option)



DESCRIPTION

1. coffre en aluminium le quart de rond
2. coulisses en aluminium de largeur de 53 mm
3. tablier en aluminium, les lames de hauteur de 39 ou 43 mm
4. lame finale en aluminium

Atouts

1. montage est possible dans les bâtiments terminés et dans les bâtiments en état brut
2. volets montés directement sur la façade ou dans l'embrasure de la fenêtre
3. 3 formes visuelles au choix en système extérieur: à pan coupé, le quart de rond, arrondi
4. commande automatique ou manuelle
5. possibilité d'intégration d'une moustiquaire enroulable
6. entretien et la maintenance facile - accès au coffre du volet de l'extérieur

OPTION

POUR COFFRE TITAN



plus d'informations
www.dako.eu

DK-RZO SYSTÈME EXTÉRIEUR

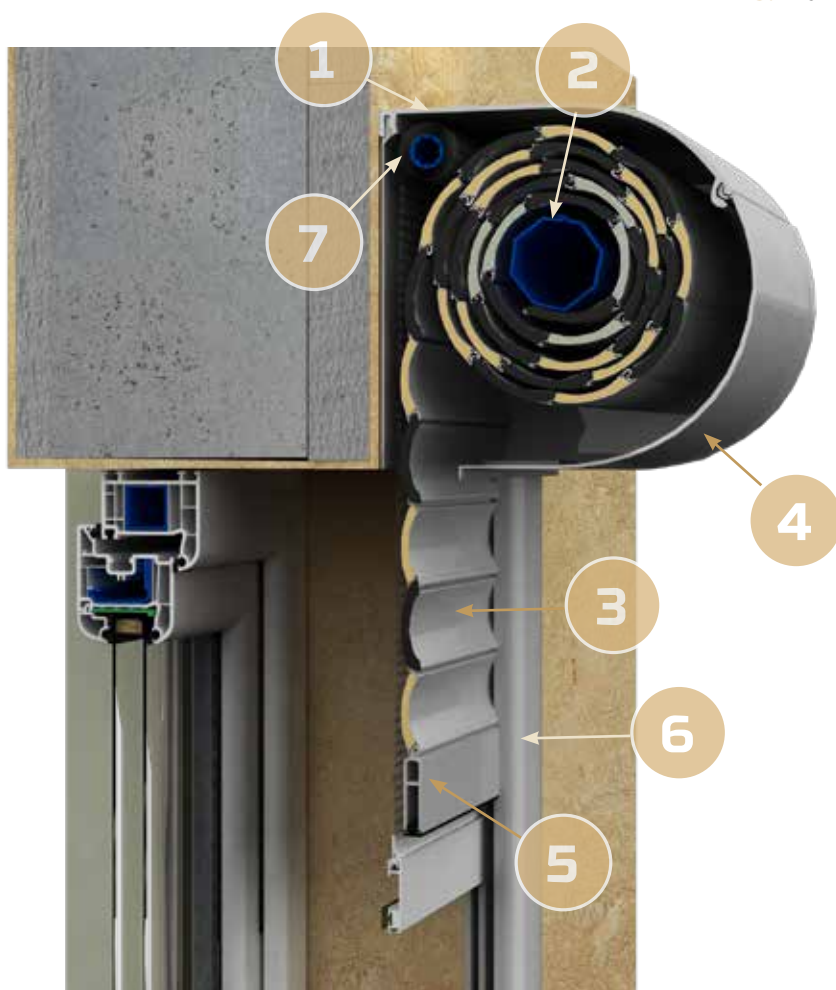


DESCRIPTION

1. coffre en aluminium arrondi extrudé, 3 mm d'épaisseur ou courbé (version ECO)
2. coulisses en aluminium de largeur de 53 mm
3. habillage en aluminium pour coulisses
4. tablier en aluminium, les lames de hauteur de 39 ou 43 mm
5. lame finale en aluminium

+ Atouts

1. destiné aux constructions déjà terminées et aux bâtiments non terminés
2. installation sans ingérence dans la structure du bâtiment
3. possibilité d'adaptation au caractère du bâtiment - 3 formes visuelles en système extérieur: à pan coupé, le quart de rond, arrondi
4. commande automatique ou manuelle
5. possibilité d'intégration d'une moustiquaire enroulable
6. accès au coffre du volet de l'extérieur



Construction du volet

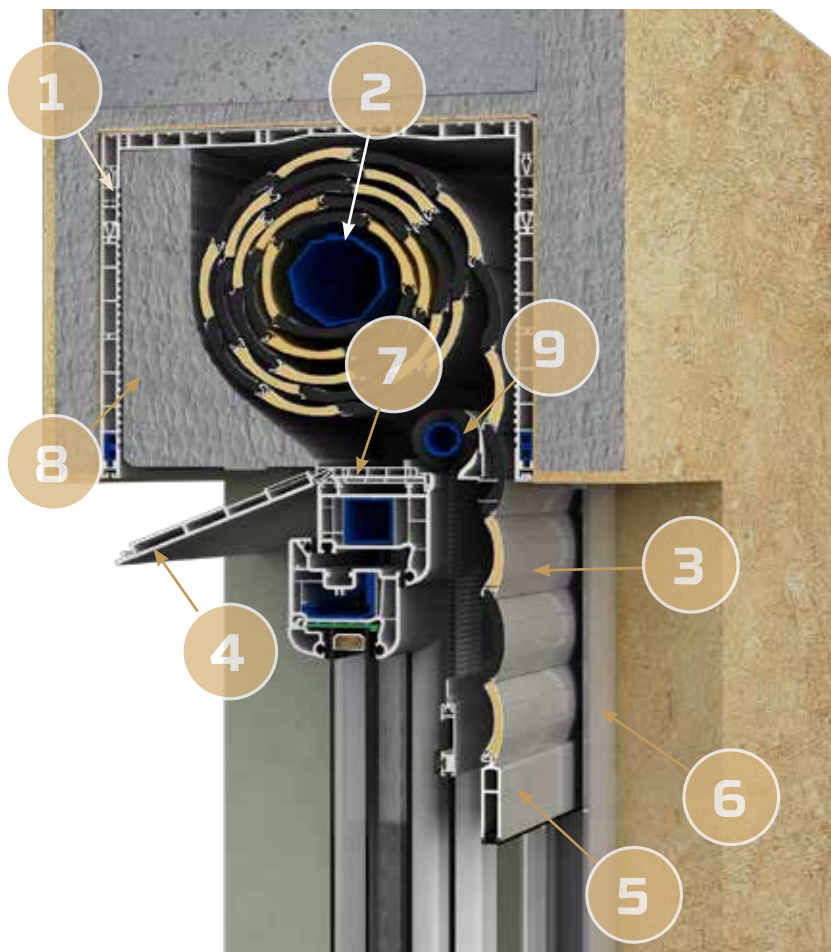
1. Coffre du volet arrondi
2. Arbre d'enroulement
3. Tablier
4. Trappe de visite
5. Lame finale
6. Coulisse
7. Moustiquaire (option)

DK-RNB SYSTÈME MONOBLOC



DESCRIPTION

1. coffre en PVC rectangulaire
2. coulisses en PVC de largeur de 60 mm
3. tablier en aluminium, les lames de hauteur de
4. 39 ou 43 mm
5. lame finale en aluminium



+ Atouts

1. destiné surtout aux bâtiments non terminés (l'étape de planification et de conception)
2. volet monté directement sur la fenêtre et puis installé dans le tableau de la fenêtre
3. 2 formes du coffre au choix en système monobloc: rectangulaire et arrondi
4. commande automatique ou manuelle
5. possibilité d'intégration d'une moustiquaire enroulable
6. accès au coffre à l'intérieur



Construction du volet

- | | |
|----------------------------------|--------------------------|
| 1. Coffre du volet rectangulaire | 7. Profilé d'adaptation |
| 2. Arbre d'enroulement | 8. Isolation |
| 3. Tablier | 9. Moustiquaire (option) |
| 4. Trappe de visite | |
| 5. Lame finale | |
| 6. Coulisse | |



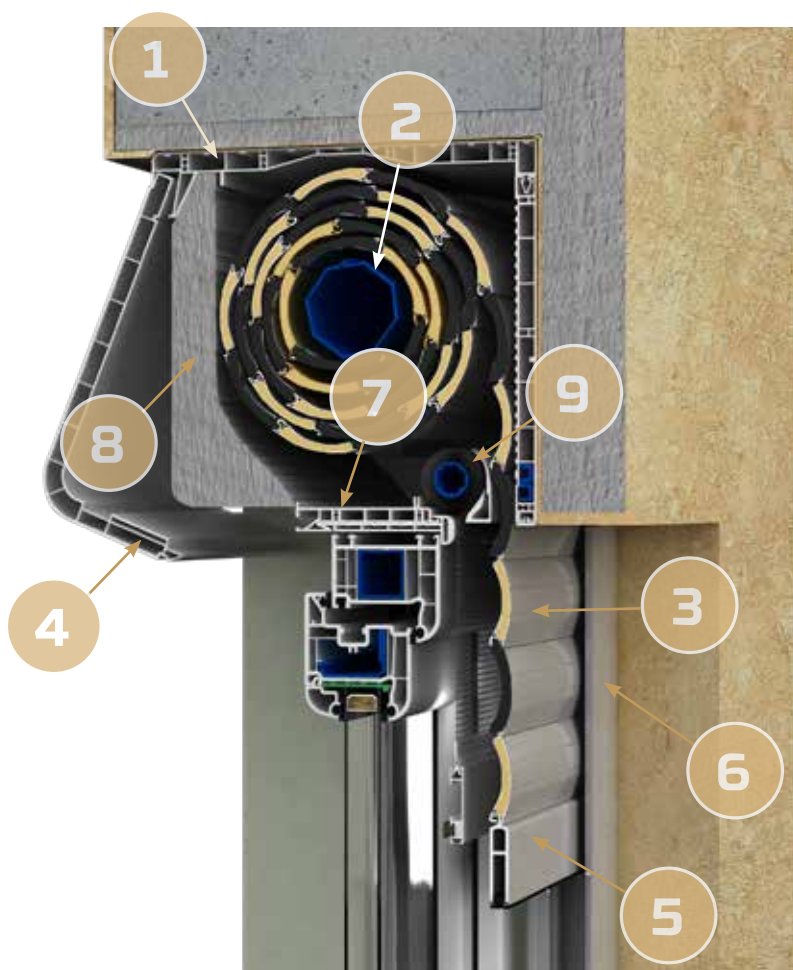
plus d'informations
www.dako.eu

DK-RNC SYSTÈME MONOBLOC



DESCRIPTION

1. coffre en PVC rectangulaire (arrondi de l'int.)
2. coulisses en PVC de largeur de 60 mm
3. tablier en aluminium, les lames de hauteur de 39 ou 43 mm
4. lame finale en aluminium



Atouts

1. solution idéale pour les bâtiments non terminés ou à l'étape de planification
2. 2 formes visuelles du coffre en système monobloc: rectangulaire ou arrondi
3. commande automatique ou manuelle
4. plusieurs possibilités de finition de la façade
5. possibilité d'intégration d'une moustiquaire enroulable
6. accès au coffre à l'intérieur



Construction du volet

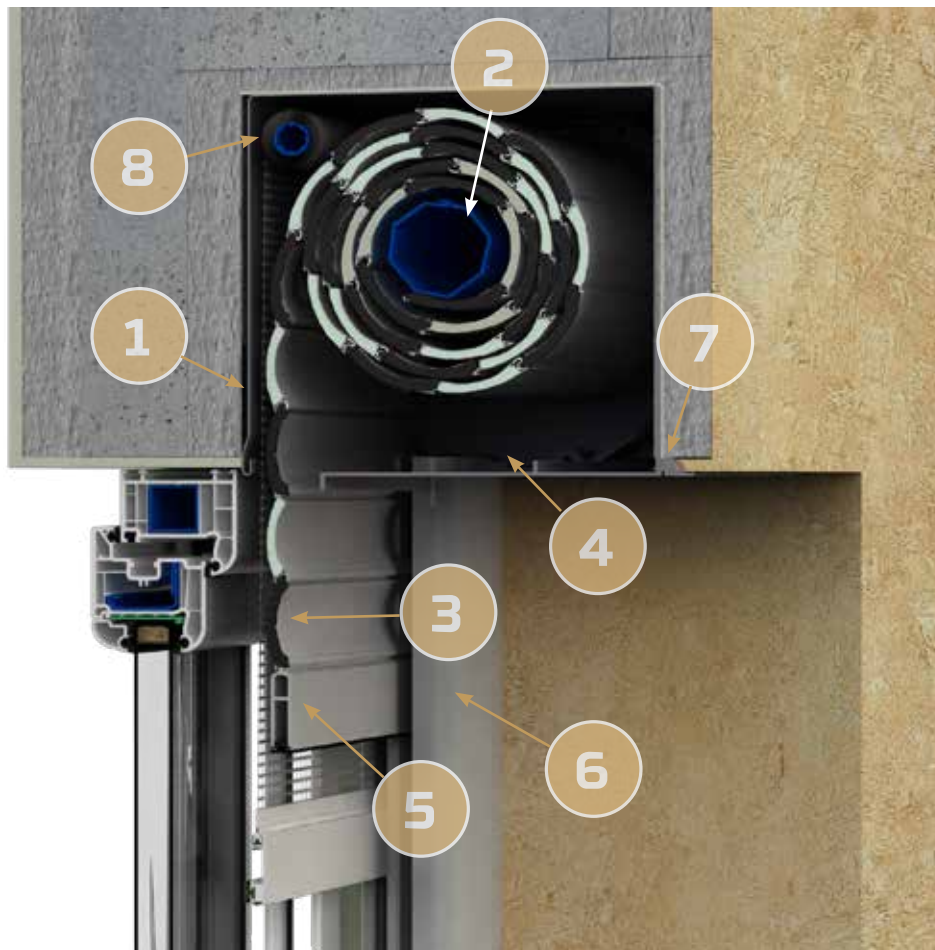
- | | |
|------------------------|--------------------------|
| 1. Coffre du volet | 7. Profilé d'adaptation |
| 2. Arbre d'enroulement | 8. Isolation |
| 3. Tablier | 9. Moustiquaire (option) |
| 4. Trappe de visite | |
| 5. Lame finale | |
| 6. Coulisse | |

DK-RSP SYSTÈME ENCASTRÉ



DESCRIPTION

1. coffre en aluminium rectangulaire (le coffre monté sous la surface de la façade)
2. trappe de visite en aluminium
3. coulisses en aluminium de largeur de 53 mm
4. tablier en aluminium, les lames de hauteur de 39 ou 43 mm
5. lame finale en aluminium



+ Atouts

1. destiné avant tout aux bâtiments récemment construits
2. coffre intégré à la façade du bâtiment (couvert avec n'importe quel matériau de finition)
3. commande automatique ou manuelle
4. possibilité d'intégration d'une moustiquaire enroulable
5. accès au coffre du volet de l'extérieur



Construction du volet

- | | |
|------------------------|--------------------------|
| 1. Coffre du volet | 7. Profilé sous crépi |
| 2. Arbre d'enroulement | 8. Moustiquaire (option) |
| 3. Tablier | |
| 4. Trappe de visite | |
| 5. Lame finale | |
| 6. Coulisse | |



plus d'informations
www.dako.eu

TABLIERS



TABLIER **perforé**



TABLIER **non perforé**



Tabliers disponibles en 3 variantes: **39, 41** et **43 mm**

En standard: **6 lames** de haut sont non perforées, le reste - perforé

TABLIER DPA 43

OUVREZ VOTRE MAISON VERS L'EXTÉRIEUR

Fenêtres de grande taille ?
choisissez le tablier DPA 43 !!!
Avec notre tablier DPA 43 vous
pouvez avoir un volet d'une
surface **jusqu'à 8 m² !**



TABLIER DPA_41 THERMO

RÉDUISEZ LES FRAIS DE CHAUFFAGE ET FAITES LES ÉCONOMIES!



T Description technique

1. Perméabilité à l'air: classe 4
2. Delta R = 0,23 m² K/W
3. Augmentation de résistance thermique jusqu'à 60% !!!

Le tablier DPA_41 Thermo est disponible pour les volets en couleurs:



Blanc
RAL 9016

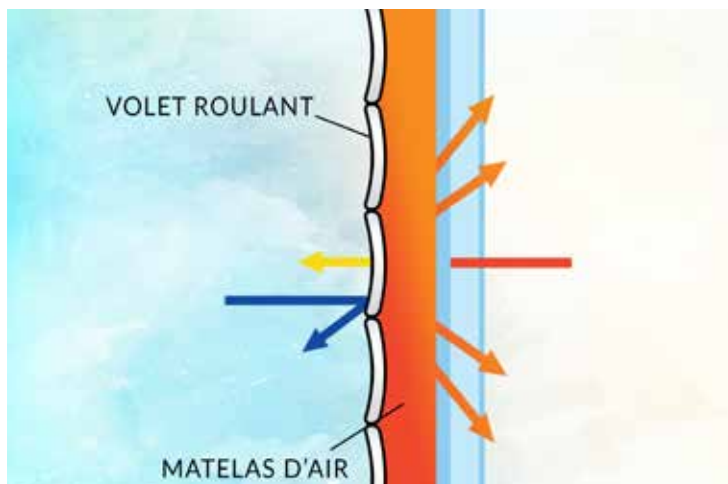


Gris anthracite
RAL 7016



Brun foncé
RAL 8019

TABLIER THERMO - COMMENT ÇA FONCTIONNE?



- Les lamelles du tablier DPA_41 Thermo sont équipées d'un film aluminium isolant de l'intérieur et elles renvoient la chaleur qui s'échappe de la fenêtre vers le vitrage.
- L'émissivité des lames qui sont dotées d'une grande fiabilité permet de retenir la chaleur et évite un échange thermique immédiat avec l'extérieur. Il s'agit d'un tablier spécial qui reflète les rayons solaires permettant d'obtenir une série d'avantages.



plus d'informations
www.dako.eu

COFFRES



**DIMENSIONS
POSSIBLES:**

125 mm
137 mm
165 mm
180 mm
205 mm

COFFRE ALU RZS



**DIMENSIONS
POSSIBLES:**

137 mm
165 mm
180 mm
205 mm

COFFRE ALU RZP



**DIMENSIONS
POSSIBLES:**

137 mm
165 mm
180 mm
205 mm

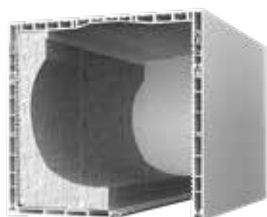
COFFRE ALU RZO



**DIMENSIONS
POSSIBLES:**

137 mm
165 mm
180 mm
205 mm

COFFRE ALU RSP



**DIMENSIONS
POSSIBLES:**

165 mm
205 mm
245 mm

COFFRE PVC RNB



**DIMENSIONS
POSSIBLES:**

165 mm
205 mm

COFFRE PVC RNC

125 mm

NOUVEAUTÉ! LE COFFRE PLUS PETIT DÉDIÉ AU SYSTÈME EXTÉRIEUR DK-RZS



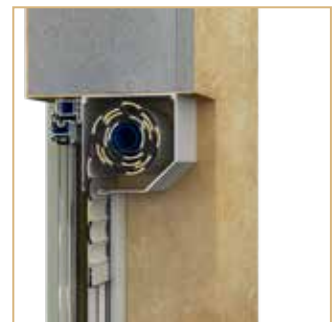
Plus de vitrage et encore plus de lumière!
Dernière lame presque totalement cachée

3 TYPES DE MONTAGE

1.



2.



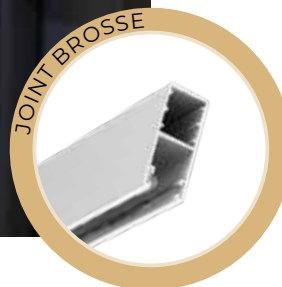
3.



COULISSES



CAPOTAGE DÉCORATIF EN ALUMINIUM



JOINT BROSSE

- grand choix de coulisses
- possibilité de les adapter au style individuel (habillage décoratif en aluminium)
- 2 jointes brosses garantissent une bonne isolation et suppriment les bruits de frottement du tablier

NOS GAMMES

Système du volet	Extérieur		
	MODÈLE DU VOLET	DK-RZS	DK-RZP
Matériel du coffre	Aluminium		
Matériel du tablier			
Matériel de la lame finale			
Matériel des coulisses			
Accès à la trappe de visite	De l'extérieur		
Possibilité d'intégration à la façade du bâtiment	Non		
Couleurs du coffre ⁽²⁾ ⁽³⁾			
Blanc RAL 9016	✓	✓	✓
Brun foncé RAL 8019	✓	✓	✓
Brun RAL 8014	✓	✓	✓
Gris RAL 7038	✓	✓	✓
Gris anthracite RAL 7016	✓	✗	✓
Argent RAL 9006	✓	✓	✓
Beige 05	✓	✗	✗
Chêne doré	● ⁽⁴⁾	✗	✗
Noyer	● ⁽⁴⁾	✗	✗
Acajou	● ⁽⁴⁾⁽⁵⁾	✗	✗
Chêne de marais	●	✗	✗
Winchester	●	✗	✗
Possibilité de peinture (changement de couleur)	●	●	●
Possibilité de plaxage	✗	✗	✗
Couleurs des coulisses et de la lame finale ⁽²⁾			
Blanc RAL 9016	✓	✓	✓
Brun foncé RAL 8019	✓	✓	✓
Brun RAL 8014	✓	✓	✓
Gris RAL 7038	✓	✓	✓
Gris anthracite RAL 7016	✓	✓	✓
Argent RAL 9006	✓	✓	✓
Beige 05	✓	✓	✓
Gris anthracite perle mat	✓	✓	✓
Chêne doré	●	●	●
Noyer	●	●	●
Acajou	●	●	●
Chêne de marais	●	●	●
Winchester	●	●	●
Possibilité de peinture (changement de couleur)	●	●	●
Possibilité de plaxage	●	●	●
Dimensions du coffre possibles	137, 165, 180, 205		
Possibilité d'intégrer la moustiquaire dans le coffre	Oui ⁽⁶⁾		

& LEUR PERFORMANCES

Encastré		Monobloc	
DK-RSP	DK-RNB	DK-RNC	
Aluminium	PVC		
	Aluminium		
	PVC ⁽¹⁾		
De l'extérieur	De l'intérieur		
Oui	De deux faces	De l'extérieur	
✓	✓	✓	✓
✓	✗	✗	✗
✓	✗	✗	✗
✓	✗	✗	✗
✓	✗	✗	✗
✓	✗	✗	✗
✗	✗	✗	✗
●	●	●	●
●	●	●	●
●	●	●	●
●	●	●	●
●	●	●	●
●	✗	✗	✗
●	●	●	●
✓	✓	✓	✓
✓	✓ ⁽⁷⁾	✓ ⁽⁷⁾	✓ ⁽⁷⁾
✓	✓ ⁽⁷⁾	✓ ⁽⁷⁾	✓ ⁽⁷⁾
✓	✓ ⁽⁷⁾	✓ ⁽⁷⁾	✓ ⁽⁷⁾
✓	✓ ⁽⁷⁾	✓ ⁽⁷⁾	✓ ⁽⁷⁾
✓	✓ ⁽⁷⁾	✓ ⁽⁷⁾	✓ ⁽⁷⁾
✓	✓ ⁽⁷⁾	✓ ⁽⁷⁾	✓ ⁽⁷⁾
✓	✓ ⁽⁷⁾	✓ ⁽⁷⁾	✓ ⁽⁷⁾
●	●	●	●
●	●	●	●
●	●	●	●
●	●	●	●
●	●	●	●
●	●	●	●
●	● ⁽⁸⁾	● ⁽⁸⁾	● ⁽⁸⁾
●	●	●	●
137, 165, 180, 205	165, 205, 245	165, 205	
Oui ⁽⁶⁾			

Explication:

- ✓ - élément standard
- - élément optionnel
- ✗ - élément non disponible

- ⁽¹⁾ Possibilité de changer les coulisses pour les coulisses en aluminium (plus-value)
- ⁽²⁾ Les numéros de couleurs données sont indicatifs
- ⁽³⁾ Pour le volet DK-RSP les couleurs de la trappe de visite et des éléments visibles du coffre
- ⁽⁴⁾ Couleur imitation bois
- ⁽⁵⁾ À l'exception du coffre 205
- ⁽⁶⁾ Dimensions max du volet avec la moustiquaire sont 1700 x 1700 mm
- ⁽⁷⁾ Couleur disponible seulement pour la lame finale
- ⁽⁸⁾ Possibilité de changer les coulisses pvc pour les coulisses en aluminium



ACCESSOIRES

COMMANDE MANUELLE



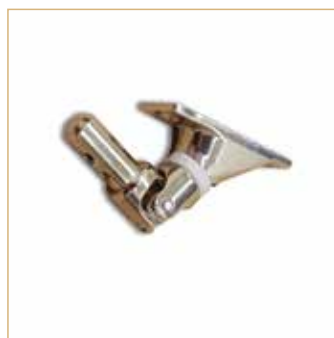
Treuil déporté

- utilisé pour les volets à la surface à partir de 3 m² jusqu'à 7m²
- destiné surtout au volet dont la sortie de caisson est de front ou du bas
- couleur disponible: blanc



Treuil à 90°

- utilisé pour les volets à la surface à partir de 3 m² jusqu'à 7m²
- destiné surtout au volet dont la sortie de caisson est de front ou de l'arrière
- couleur disponible: nickelé



Treuil standard

- utilisé pour les volets à la surface à partir de 3 m² jusqu'à 7m²
- destiné surtout au volet dont la sortie de caisson est du bas ou de la partie diagonale du coffre DK-RZS
- couleur disponible: nickelé



Mécanisme à ressort

Mécanisme facilite le soulèvement et l'abaissement du volet et aussi sa mise dans la position ouverte ou fermée. Utilisé avec la serrure à crémone.

SÉCURITÉ



Suspente auto-bloquante

- Ils se verrouillent automatiquement pour que le volet ne puisse pas s'enrouler à l'envers.
- supports des axes en matériel sensible au frottement



Verrous automatiques | manuels

Permettent le blocage du tablier en position fermée. Utilisés dans les volets avec la commande manuelle. Le verrouillage, selon la version, est automatique ou manuel.



Serrure à crémone

Sécurité supplémentaire du volet contre le soulèvement du tablier. Utilisé dans les volets commandés manuellement.



Serrure plate pour une lame intermédiaire

Nouvelle version de serrure installée sur le tablier à une hauteur de 1000 mm qui s'enroule dans le coffre du volet.

COMMANDE AUTOMATIQUE



Télécommande 30 canaux
DC 2160 Matic



Télécommande 15 canaux
DC 1602 Matic



Télécommande 1 canal
SITUO II RTS Pure



Télécommande murale
DC 1801 Matic



Interrupteur encastré –
à clavier



Interrupteur encastré –
à clé



Interrupteur Smooove Uno WT



Télécommande DC 305
Matic



plus d'accessoires sur
www.dako.eu

OXIMO 40 WIREFREE RTS-MOTEUR SOLAIRE

ÉNERGIE ÉLECTRIQUE FOURNIE PAR LE PANNEAU SOLAIRE



- solution idéale pour la rénovation
- longévité accrue, protection obstacles et gel, retard à l'effraction
- l'assurance de travaux rapides et propres, sans frais supplémentaires et sans dégrader les murs.



COLORIS DES TABLIERS

STANDARD



Les photos ne sont pas contractuelles

IMITATION BOIS














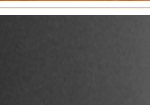
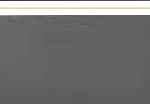
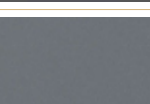
AUTRES



01- argenté | 02- blanc | 03- gris agathe | 04- beige foncé | 05- beige | 08- brun foncé | 09- brun | 15- blanc-crème | 16- ivoire | 23- gris anthracite | 31- gris claire | 06- bois foncé ** | 07- bois clair* | 30- chêne doré | 26- acajou | 28- noyer | 36- chêne de marais | 52- winchester | 79- shiffeld oak* | 49- woodec oak* | 11- jaune* | 12- rouge* | 13- vert* | 17- vert sapin* | 18- bleu acier* | 19- rouge vin* | 20- noir** | 33- gris basalte** | 34- gris quartz** | 37- gris alu** | 43- gris anthracite perle mat* | 22- ultra blanc** | 35- gris béton** | 40 blanc nacré*

* seulement pour le tablier DPA 39

** uniquement DPA 39 et DPA 43

Couleurs communes pour tous les éléments des volets						
	DK-RZS	DK-RSP	DK-RZP	DK-RZO	DK-RNB	DK-RNC
	Blanc RAL 9016		Blanc RAL 9016		Blanc	
	Gris anthracite RAL 7016		Gris anthracite RAL 7016		Gris anthracite	
	Argent RAL 9006		Argent RAL 9006		×	
	Gris-agate RAL 7038		Gris-agate RAL 7038		Gris-agate	
	Brun RAL 8014		Brun RAL 8014		×	
	Brun foncé RAL 8019		Brun foncé RAL 8019		Brun foncé	
	Chêne doré		×		Chêne doré	
	Noyer		×		Noyer	
	Acajou		×		Acajou	
	Chêne de marais		×		Chêne de marais	
	Winchester		×		Winchester	
	Noir RAL 9005		Noir RAL 9005		Noir	
	Gris basalte RAL 7012		Gris basalte RAL 7012		Gris basalte	
	Gris quartz RAL 7039		Gris quartz RAL 7039		Gris quartz	



Brise soleil orientables

LE BRISE SOLEIL ORIENTABLE (B.S.O.) EST UNE SOLUTION DONT LA POPULARITÉ NE CESSE DE CROÎTRE CHEZ LES CLIENTS METTANT EN ŒUVRE DES INVESTISSEMENTS INDIVIDUELS, AINSI QUE CHEZ CEUX QUI CHERCHENT DES PRODUITS POUR DES BÂTIMENTS PUBLICS OU DE SERVICE. L'UTILISATION DU BRISE SOLEIL ORIENTABLE EN TANT QU'ÉLÉMENT DE FAÇADE DU BÂTIMENT PERMET DE LUI DONNER DE LA LÉGÈRETÉ. CE PRODUIT EST DÉDIÉ SPÉCIALEMENT AUX BÂTIMENTS AVEC UNE GRANDE SURFACE DE FENÊTRES OU DES FAÇADES VITRÉES.

TYPES DE BRISE SOLEIL ORIENTABLES

L'élément clé des B.S.O, principalement sur leur aspect final sont les lamelles. Les lamelles sont des éléments en aluminium de forme spécifique, qui composent le tablier du B.S.O. Les lamelles peuvent être réalisées en deux formes et largeurs:

LAMELLE TYPE C-80

Lamelles en forme de C, d'une largeur de 80 mm

- un profilé bien serré C-80, de 0,42 mm d'épaisseur et de 80 mm de largeur
- profilé peint avec une peinture polyester en technologie anti-décoloration et contre l'oxydation
- «légèreté» optique du profilé
- pivotement des lamelles dans un angle de 180 °



LAMELLE TYPE Z-90

Lamelles en forme de Z, d'une largeur de 90 mm

- un profilé bien serré Z-90, de 0,42 mm d'épaisseur et de 90 mm de largeur
- profilé peint avec une peinture polyester en technologie anti-décoloration et contre l'oxydation
- réduction du bruit du B.S.O. grâce à l'utilisation de joints en caoutchouc
- pivotement des lamelles dans un angle de 90 °

SYSTÈMES DE BRISE SOLEIL ORIENTABLES



BSO MONOBLOC DK-ZFN

- les lamelles sont situées dans un caisson en PVC (dimension du caisson: 245 x 255 mm).
- l'utilisation du caisson monobloc, permet une connexion compacte du B.S.O. directement sur la fenêtre, puis d'assembler le tout dans l'ouverture définie
- toute la partie interne est très bien isolée, grâce à cela le risque de ponts thermiques est éliminé.
- le système utilise des coulisses solides en aluminium de 60 x 87 mm fixés au cadre de la fenêtre.

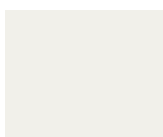


BSO EN APPLIQUE DK-ZFS

- le mécanisme du B.S.O. avec les lamelles est caché dans un coffre approprié, qui protège également contre les conditions météorologiques défavorables
- le coffre peut être de la même couleur que les lamelles, pour maintenir un aspect uniforme du bâtiment.
- le système utilise des coulisses en aluminium de 20 x 22 mm montées avec des pattes de fixations réglables.



COULEURS DES LAMELLES



22B - Blanc
RAL 9016



01 - Argenté
RAL 9006



37 - Argenté
perle
RAL 9007



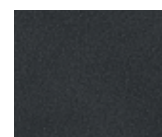
03B - Gris agate
RAL 9007



23B - Gris
anthracite
RAL 7016



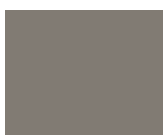
20B - Noir
RAL 9005



75B - Gris
structure DB 703



31B - Gris clair
RAL 7035



73B - Gris souris
RAL 7048



16B - Ivoire
RAL 1015



74B - Brun
cuivre VSR 780

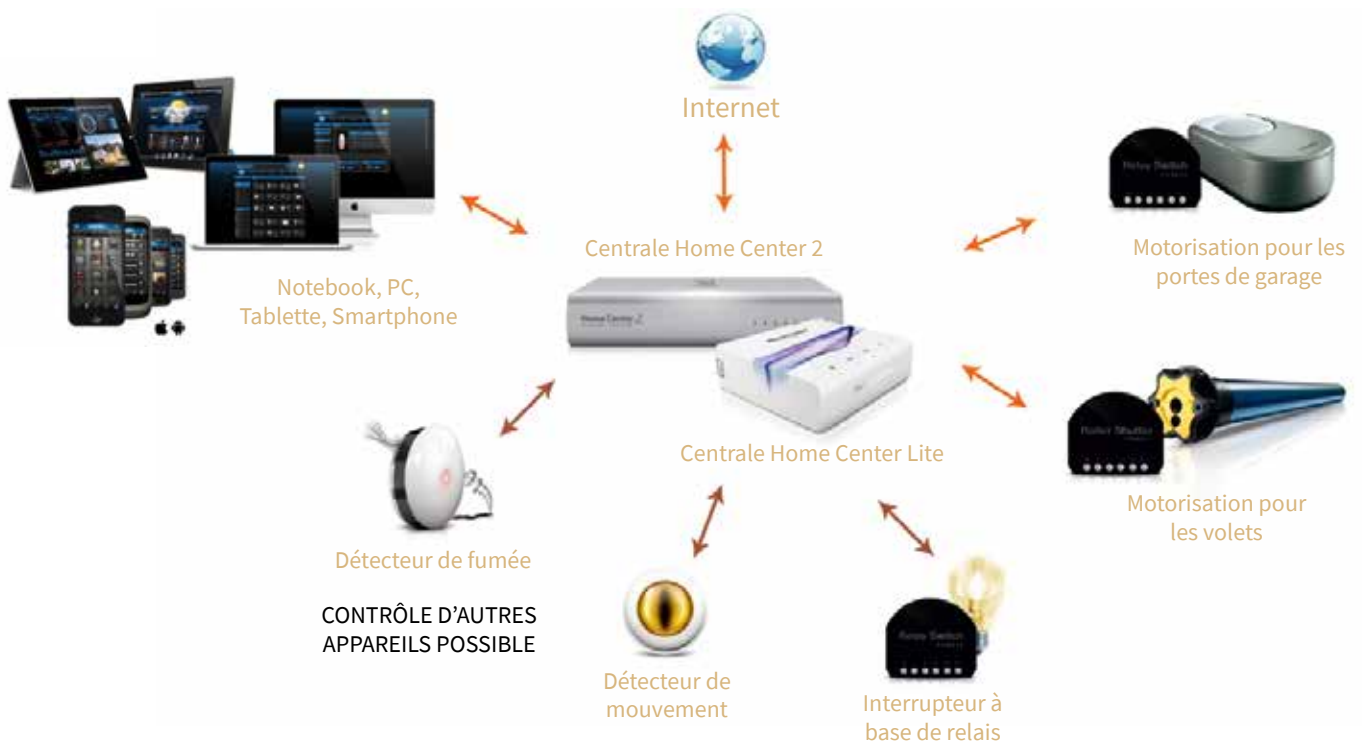


Systemes

de la maison intelligente

DAKO-SMART HOME

LE SYSTÈME UNIVERSEL FONCTIONNE AVEC LA PLUPART DES APPAREILS DISPONIBLES SUR LE MARCHÉ. L'UTILISATION DE LA TECHNOLOGIE Z-WAVE ASSURE UNE GAMME TRÈS LARGE DE SYSTÈMES DOMOTIQUES.



Ouverture et fermeture des volets extérieurs et des portes de garage.



Accès à Internet par réseau filaire par ou Wi-Fi.



Commande de marquises, de système d'arrosage et de système d'éclairage de la maison et du jardin



Non invasif et sans fil, non requis ingérence dans le bâtiment.



Possibilité d'installation des capteurs retour d'information pour visualiser le statut des équipements connectés.



Commande à distance depuis un smartphone/ ordinateur/ tablette grâce à l'application gratuite ou par la télécommande.



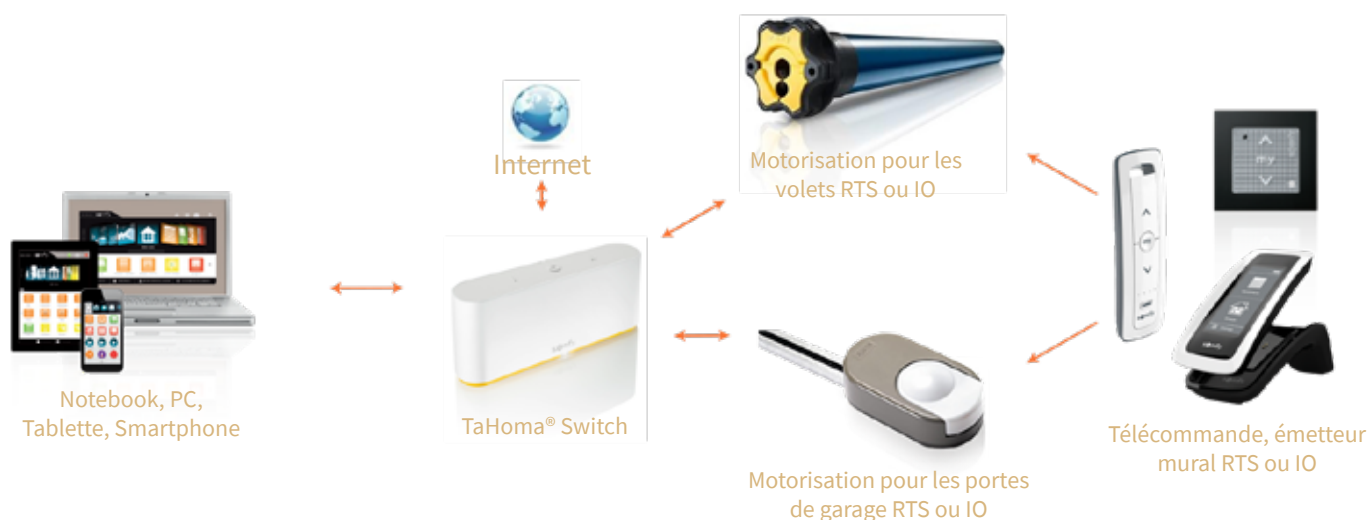
Possibilité de programmation de scénarios (choix de l'heure d'ouverture et de fermeture pour chaque jour).



plus d'informations
www.dako.eu

DAKO-SMART CONNECT

LE SYSTÈME PERMET DE COMMANDER À DISTANCE LES VOLETS ROULANTS ET LES PORTES DE GARAGE DAKO. DE PLUS, CE SYSTÈME DONNE LA POSSIBILITÉ DE PILOTER LES ÉQUIPEMENTS CONNECTÉS DE LA MAISON ET DE PROGRAMMER LES SCÉNARIOS.



Ouverture et fermeture des volets extérieurs et des portes de garage.



Possibilité de programmer des scénarios: ouverture ou fermeture



Système permettant la contrôle des portes de garage et des volets roulants par des appareils avec la motorisation Somfy en version io-homecontrol. La centrale TaHomaBox est compatible aussi avec des autres équipements io de différents univers.



Accès à Internet uniquement par réseau filaire.



Non invasif et sans fil, non requis ingénierie dans le bâtiment.



Dispositif de rétroaction visuelle dans le système io - indiquant l'état des appareils connectés.



Commande à distance depuis un smartphone/ ordinateur/ tablette grâce à l'application gratuite ou par la télécommande.

DAKO-SMART CONTROL

L'UN DES PLUS SIMPLES SYSTÈMES DOMOTIQUES QUI PERMET DE CONTRÔLER LES PORTES DE GARAGE ET LES VOILETS. IL DONNE LA POSSIBILITÉ (PARMI LES AUTRES): D'OUVERTURE ET DE FERMETURE DES VOILETS EXTÉRIEURS ET DES PORTES DE GARAGE ET DE PROGRAMMATION DES SCÉNARIOS.



- Ouverture et fermeture des portes de garage, des volets roulants, des marquises et des stores
- Contrôle de l'éclairage et d'autres appareils avec une fiche sur une prise 230 V.



La visualisation du statut des équipements connectés n'est pas possible.



Possibilité de programmer des scénarios: ouverture ou fermeture.



Accès à Internet par réseau filaire par ou Wi-Fi.



Non invasif et sans fil, non requis ingénierie dans le bâtiment.



Commande à distance depuis un smartphone/ ordinateur/ tablette grâce à l'application gratuite ou par la télécommande.



plus d'informations
www.dako.eu











DAKO.EU